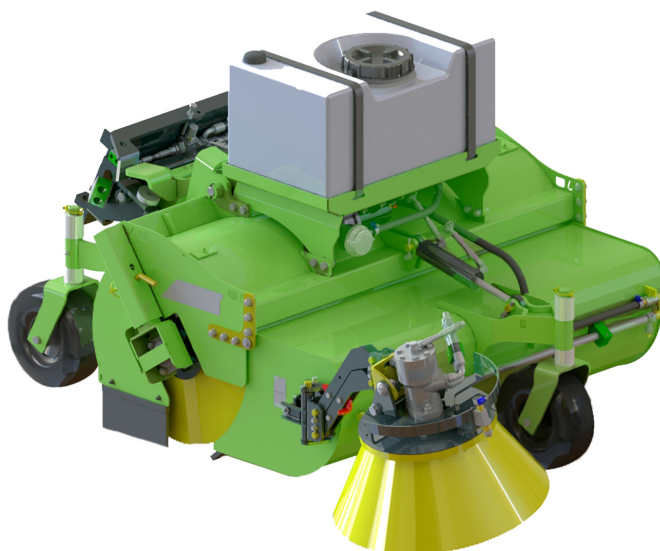


AVANT®

Bruksanvisning för arbetsredskap



Sopvals med uppsamlare I 100

Produktnummer

Sopvals med uppsamlare I 100

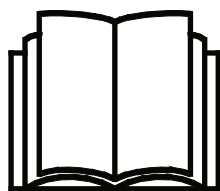
- med sidoborste

- med sidoborste och vattningssystem

A36883

A426229

A426231



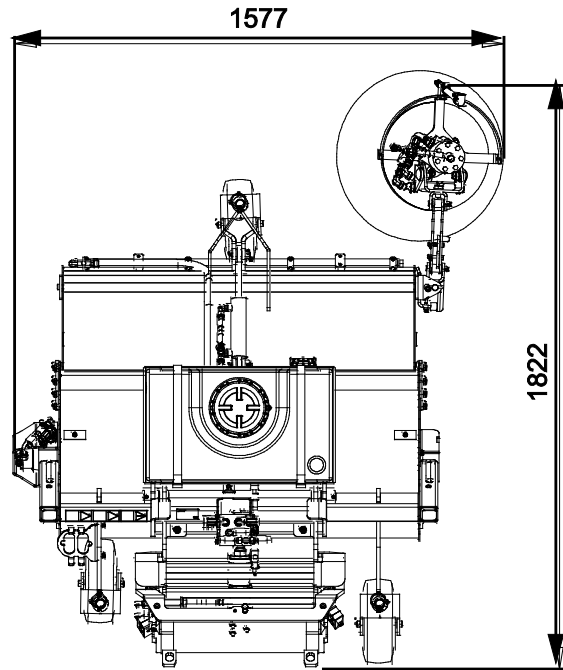
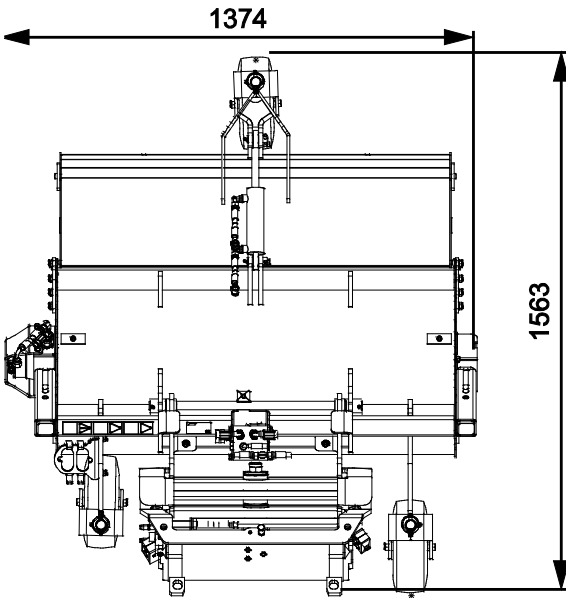
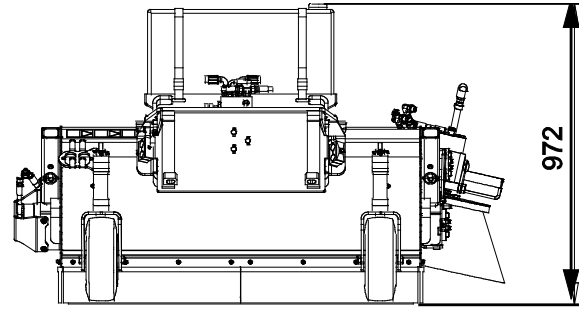
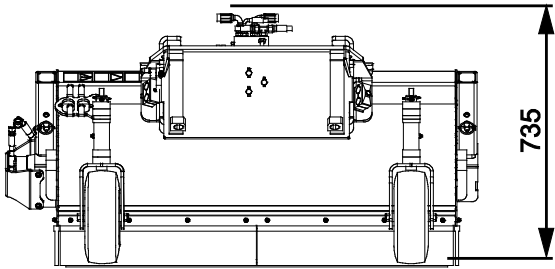
Läs bruksanvisningen noga innan redskapet tas i bruk och följ alla anvisningar.

Spara anvisningen för senare behov.

Tillverkare:

AVANT[®]
AVANT TECNO OY
e-mail: sales@avanttecno.com

Ylötie I
33470 YLÖJÄRVI
FINLAND
Tel. +358 3 347 8800
Fax +358 3 348 5511



INNEHÅLL

1. FÖRORD	4
Varningssymboler i denna handbok.....	5
2. AVSETT ANVÄNDNINGSAÄNDAMÅL	6
3. SÄKERHETSANVISNINGAR FÖR ANVÄNDNING AV ARBETSREDSKAPET	7
3.1 Personlig skyddsutrustning.....	9
4. TEKNISKA SPECIFIKATIONER	10
4.1 Redskapets säkerhetsdekalering och huvudkomponenter.....	11
5. KOPPLA ARBETSREDSKAPET	13
5.1 Fastsättning av hydraulkopplingar	14
5.2 Elektrisk anslutning.....	16
5.2.1 För att ansluta redskapets elsele till lastaren.....	16
6. ANVÄNDA BORSTEN	18
6.1 Kontroller före användning.....	19
6.2 Kvalifikationer för maskinförare.....	19
6.3 Manövrera borsten	20
6.3.1 OptiFloat®.....	22
6.4 Tömma uppsamlingsbehållaren.....	22
6.5 Justera drifthöjden.....	23
6.6 Sidoborste.....	24
6.7 Ställa in sidoborsten.....	25
6.8 Vattenspraysystem	26
6.8.1 Användning av vattenspraysystemet.....	27
6.9 Transportläge	27
6.10 Förvaring av redskapet.....	28
6.11 Arbeta på ojämna underlag.....	28
7. MONTERA EN SIDOBORSTE	29
7.1 Kvalifikationskrav för monteringsarbete:.....	29
7.2 Säkerhetsanvisningar för hydrauliska monteringar	30
7.3 Dra åt hydrauliska anslutningar	31
7.4 Montera en sidoborste eller byta monteringsida.....	32
8. UNDERHÅLL OCH SERVICE	35
8.1 Inspektion av hydraulkomponenter	35
8.2 Inspektion av metallkonstruktioner	35
8.3 Rengöra arbetsredskapet.....	36
8.4 Borste.....	36
8.4.1 Sidoborste.....	36
8.4.2 Sidoborstskjolarna och gummikantplattan.....	36
8.5 Smörjning	37
9. GARANTIVILLKOR	38

I. Förord

Avant Tecno Oy vill tacka dig för att du har köpt det här arbetsredskapet till din Avant-lastare. Det har utformats och tillverkats baserat på många års erfarenhet inom produktutveckling och tillverkning. Genom att bekanta dig med den här handboken och följa anvisningarna, säkerställer du din egen säkerhet och säkrar tillförlitlig drift av och en lång livslängd för utrustningen. Läs anvisningarna noggrant innan du börjar använda utrustningen eller utför underhåll på den.

Syftet med denna handbok är att hjälpa dig med:

- att manövrera utrustningen på ett säkert och effektivt sätt
- att upptäcka och förebygga eventuella farliga situationer
- att hålla utrustningen i gott skick och säkerställa en lång livslängd för den

Med dess anvisningar kan till och med en oerfaren användare använda arbetsredskapet och lastaren på ett säkert sätt. Handboken innehåller viktiga anvisningar också för erfarna AVANT-operatörer. Se till att alla personer som använder lastaren har fått tillräcklig handledning och att de har bekantat sig med handböckerna för lastaren, varje arbetsredskap som används och samtliga säkerhetsanvisningar innan utrustningen tas i bruk. Det är förbjudet att använda utrustningen för andra ändamål eller på något annat sätt än vad som beskrivs i den här handboken. Ha den här handboken nära till hands under utrustningens hela livslängd. Om du säljer eller överlämnar utrustningen till en tredje part, ska du se till att överlämna den här handboken till den nya ägaren. Om handboken går förlorad eller skadas, kan du begära en ny från din lokala Avant-återförsäljare eller från tillverkaren.

Utöver säkerhetsanvisningarna som finns i den här handboken, måste du efterleva alla arbetskyddsförordningar, lokala lagar och andra regler rörande användningen av utrustningen. Särskild uppmärksamhet ska fästas på de regler som gäller användning av utrustningen på allmänna vägområden. Kontakta din Avant-återförsäljare för mer information om lokala regler innan du använder lastaren på allmänna vägar.

Kontakta din lokala AVANT-återförsäljare beträffande eventuella frågor, reervdelar eller några som helt problem som kan uppstå i samband med driften av din maskin.

Den här handboken är en översättning av de ursprungliga anvisningarna på engelska. På grund av fortlöpande produktutveckling, kan en del detaljer i den här handboken skilja sig något från din utrustning. Bilderna i den här handboken kan visa tillvalsutrustning eller funktioner som för närvarande inte är tillgängliga. Vi förbehåller oss rättigheten att utan föregående meddelande ändra innehållet i den här handboken. Copyright © 2018 Avant Tecno Oy. Alla rättigheter förbehålles.

Varningssymboler i denna handbok.

Följande varningssymboler används i den här handboken. De indikerar faktorer som måste tas hänsyn till, detta för att minska risken för personskador och skador på egendom:



VARNING: VARNINGSSYMBOL

Denna symbol betyder: **“Varning, var uppmärksam! Det handlar om din säkerhet!”**

Läs noggrant meddelandet som följer, det varnar för en omedelbar risk som kan ge upphov till allvarliga personskador.

Varningssymbolen och tillhörande säkerhetsmeddelande indikerar viktig information om säkerhet i denna handbok. Den används för att rikta uppmärksamheten på instruktioner som rör din personliga eller andras säkerhet. Var uppmärksam när du ser denna symbol, det handlar om din säkerhet, läs noggrant meddelandet som följer och informera även andra operatörer.

FARA: Detta signalord betecknar en farlig situation som, om den inte undviks, kommer att orsaka dödsfall eller allvarliga personskador.

VARNING: Detta signalord betecknar en potentiellt farlig situation som, om den inte undviks, kan orsaka dödsfall eller allvarliga personskador.

OBSERVERA: Detta signalord används när mindre skador kan uppstå om instruktionerna inte följs ordentligt.

OBS!

Detta signalord indikerar information om korrekt användning och underhåll av utrustningen.

Underlåtenhet att iakttä anvisningarna som symbolen indikerar, kan leda till att utrustningen går sönder eller andra egendomsskador.

2. Avsett användningsändamål

AVANTS Sopvals med uppsamlare 1100 är ett redskap konstruerat och tillverkat för att användas med de AVANT kompaktlastare som visas i tabell 1. Sopvalsen med uppsamlare är avsedd att avlägsna sand, sandgrus och annat småskräp från större gårdar, gator eller andra jämna och hårda ytor, och lämpar sig även väl för professionellt bruk. Den kraftfulla insamlaren avlägsnar små material från ytor med en enda svepning och lämnar ytan helt ren. Sopvalsen med uppsamlare är inte lämplig för att samla in större skräp med, såsom engångsmuggar, lådor eller andra liknande material där andra borsttyper, såsom behållarborsten, kunde vara lämpligare att använda.

Sopvalsen med uppsamlare drivs direkt av en hydraulmotor. Även insamlingsbehållarens öppningsmekanism är hydraulisk och kräver inte någon ytterligare utrustning på lastaren för att fungera. Med sidoborsten blir det enkelt att rengöra trottoarkanter och områden nära väggar. Sidoborsten kan monteras på båda sidorna om sopvalsen med uppsamlare. För att minska dammbildning under driften, finns ett vattenspraysystem tillgängligt som tillval och det inkluderar även munstycken för sidoborsten. Sopvalsen med uppsamlare är endast avsedd för utomhusbruk och kan endast användas som insamlingsssystem från lastarens förarsäte, så att sopvalsen vilar stadigt på marken stödd på dess egna hjul.

Den här operatörshandboken innehåller även anvisningar beträffande montering av ytterligare komponenter, vilka omfattar hydrauliska aggregat. Säkerhetsanvisningar och säkra arbetspraxis relaterade till hydrauliska aggregat måste följas noggrant. Monteringsarbete ska endast utföras av personer som erhållit adekvat utbildning eller har erfarenhet av hydrauliska aggregat. Dessutom måste systemets säkerhet testas innan det tas i bruk. Konsultera din närmaste Avant-serviceställe.

Sopvals med uppsamlare 1100 är inte konstruerad för någon annan användning än vad som anges här och får inte användas för andra ändamål än vad som är avsett.

Arbetsredskapet har utformats så att det är så underhållsfritt som möjligt. Maskinföraren kan utföra de rutinmässiga underhållsåtgärderna. Allt reparationsarbete kan inte utföras av maskinföraren, utan krävande reparations- och underhållsarbeten ska överlätas till professionella servicetekniker. Alla underhållsarbeten måste utföras med lämplig säkerhetsutrustning. Reservdelar måste vara identiska med originalspecifikationerna, vilket kan säkerställas genom att endast använda originalreservdelar. En separat reservdelskatalog kan finnas tillgänglig, kontakta din Avant-återförsäljare.

Bekanta dig med service- och underhållsanvisningarna i den här handboken. Kontakta din AVANT återförsäljare om du har ytterligare frågor om drift eller underhåll av utrustningen, eller om du behöver reservdelar eller underhållsservice.

Tabell 1 - Sopvals med uppsamlare 1100 - Kompatibilitet med Avantlastare

Avant	220 ^{serie 2} 225 225LPG	313S 320S	419 420 423 523	520 R20	525LPG R28 528 530	630 R35 635 640	745 750 755i 760i	e5 e6
A36883	•	-	•	•	•	(•)	(•)	(•)
A426229	•	-	•	•	•	(•)	(•)	(•)
A426231	•	-	•	•	•	(•)	(•)	(•)

Rekommendationerna beträffande kompatibilitet är baserade på lastarens bredd, lyftkapacitet och tillräcklig brytkraft. Normalt ska redskapets bredd ungefärligt matcha bredden på lastaren. Om man använder ett för brett redskap minskar den verkliga brytkraften (skoptippskapaciteten) och den totala prestandan.

Det rekommenderas att endast använda redskapet med lastare märkta med i tabell 1. Vid användning av modeller markerade med (•), kan det hända att full prestanda inte kan uppnås. Ytterligare motvikter kan även krävas. För frågor beträffande kompatibilitet med modeller som inte presenteras i tabellen, ska du kontakta din Avant-återförsäljare.

3. Säkerhetsanvisningar för användning av arbetsredskapet

Tänk på att säkerheten beror på flera faktorer. Kombinationen av lastare och redskap är mycket kraftfull och felaktig eller vårdslös användning eller underhåll kan orsaka allvarliga personskador eller skador på egendom. På grund av detta måste alla maskinförare noggrant läsa instruktionsböckerna och bekanta sig med korrekt användning av både lastaren och redskapet innan idrifttagande. Använd inte redskapet om du inte helt har bekantat dig med dess användning och därmed sammanhängande risker.



FARA

Missbruk, vårdslös användning eller användning av ett redskap som är i dåligt skick kan orsaka risk för allvarliga skador. Bekanta dig med lastarens kontroller, rätt kopplingsförfarande och korrekt sätt att manövrera redskapet på ett säkert område. Lär dig särskilt hur man stannar och stänger av utrustningen på ett säkert sätt. Läs alla säkerhetsföreskrifter noggrant.

Läs alla säkerhetsanvisningar noggrant innan du hanterar arbetsredskapet



VARNING

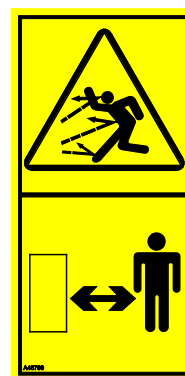
- När du ansluter ett redskap till lastaren **ska du se till att låsstiften i lastarens snabbkopplingsplatta är i den lägre positionen och att de har låst redskapet vid lastaren.** Lyft eller flytta aldrig ett olåst arbetsredskap.
- Sopvals med uppsamlare 1100 är utformad för att användas av en operatör åt gången. Låt ingen annan vistas i utrustningens riskområde medan den används.
- Transportera alltid arbetsredskapet så lågt som möjligt för att bibehålla en låg tyngdpunkt och håll teleskopbommen indragen medan du kör.
- Lämna aldrig förarsätet medan borsten är i drift eller när styrspaken för hjälphydrauliken i lastaren är låst i påläge och håll ett säkerhetsavstånd om minst två meter från den aktiverade borsten. Håll händer och fötter på avstånd från delar i rörelse.
- Se upp för insnärjning och skärskador samt utslungning av eventuellt skräp från borsten.
- Sänk ned redskapet stadigt på marken innan du lämnar förarsätet. Säkerställ att redskapet har erforderligt stöd under underhåll och inspektioner. Lämna inte förarsätet när lastarens bom är lyft. Vistelse under ett upphöjt redskap eller en upphöjd lastarbom är farligt, eftersom bommen kan sänkas på grund av förlust av stabilitet, mekaniskt fel eller när en annan person manövrerar lastarens spakar.
- Se upp för risken för krosskador när brostaxeln är i rörelse, sänk alltid ned borsten helt eller använd erforderliga stöd om det är nödvändigt att hantera borsten medan den är upphöjd.
- Se till att inte luta redskapet för högt upp, detta för att förhindra borsten från att tippa över den gångjärnsförsedda snabbkopplingsplattan.
- Kom ihåg att borsten kan slunga ut material eller objekt i hög hastighet. Manövrera inte utrustningen om borstskyddet inte är på plats.
- Stäng av lastaren och placera redskapet i en säker position, vilket visas i Säker stopprocedur, innan någon form av rengöring, underhåll eller justering.
- Håll uppsikt över omgivningen och eventuella andra personer och maskiner som rör sig i närheten. Var uppmärksam på terrängens konturer och andra risker, såsom grenar och träd som kan sticka in i förarhytten, lösa stenar och hala underlag.

- Se till att endast använda arbetsredskap i gott skick. Kontrollera arbetsredskapet noggrant med regelbundna intervaller. Modifiera inte arbetsredskapet på ett sätt som äventyrar dess säkerhet. Det är förbjudet att borra hål i arbetsredskapet och det är strikt förbjudet att svetsa eller på annat sätt fästa krokarna eller andra objekt på arbetsredskapet.
- Använd arbetsredskapet endast för dess avsedda syfte. Annat användningsändamål kan skapa onödiga säkerhetsrisker och utrustningen kan skadas.
- Se till att lastaren är utrustad med erforderliga säkerhetsanordningar och att de fungerar som de ska. Användning av säkerhetsbälte är ett måste. Om det finns särskilda säkerhetsrisker med driftområdet, ska du använda lämplig säkerhetsutrustning.
- Läs även säkerhetsanvisningarna och anvisningarna om korrekt användning av lastaren i lastarens användarhandbok.



VARNING

Fara för utslungade föremål - Håll kringstående på avstånd. Notera att redskapet kan slunga iväg sten, grus eller andra föremål i området med hög hastighet. Håll alltid ett säkerhetsavstånd på minst 2 meter till andra personer.



VARNING

Risk för att välta - Undvik överlastning. Lastaren kan välta när man hanterar för tunga laster eller på grund av dynamiska rörelser som orsakas av körning med och hantering av tung last. Skjut inte ut teleskopbommen när lasten närmar sig lastarens lyftkapacitet eller när lastarbommen är i horisontellt läge. När du märker att lastarens bakhjul håller på att lyfta från marken eller om lastarens lastindikator (om en sådan monterats) avger en ljudsignal:



- Sänk lugnt ned lasten och dra in teleskopbommen.
- Undvik plötsliga ändringar i hastighet och riktning närhelst lasten är upplyft
- Använd ytterligare motvikter efter behov



VARNING

Risk för insnärjning - Använd inte löst sittande kläder under drift. Bär aldrig löst sittande kläder, långa scarves, smycken eller andra saker som kan snärjas in i de roterande delarna då redskapet är i drift. Bär vid behov hatt för att förhindra att långt hår kommer i kontakt med de roterande delarna.



Risk för krosskador - Låt aldrig någon gå under ett upplyft redskap eller lastarens bom. Kom ihåg att lastarens bom kan sänkas eller tippa även då motorn har stängts av (krossrisk). Lastaren är inte avsedd för att hålla laster upphöjda under längre perioder. Sänk alltid arbetsredskapet till en säker position innan du lämnar förarsätet.



Säker avstängning av redskapet innan du går nära det:



Stäng alltid av redskapet enligt säker stopprocedur innan du lämnar förarsätet. Säker stopprocedur förhindrar att redskapet rör sig oavsiktligt. Observera att lastarens bom kan sänkas även när lastarmotorn är avstängd. Säker stopprocedur:

- Sänk ned bommen helt och sätt ner redskapet på marken.
- Stäng av lastarmotorn och aktivera parkeringsbromsen.
- Släpp ut resttrycket ur hydraulsystemet; för alla hydrauliska manöverspakar till sina ändlägen några gånger.
- Ta ut tändningsnyckeln för att förhindra oavsiktlig start.

3.1 Personlig skyddsutrustning

Kom ihåg att använda lämplig personlig skyddsutrustning:



- Bullernivån vid förarsätet kan överskrida 85 dB(A), beroende på lastarmodell och driftcykel. Långvarig exponering för högt ljud kan orsaka hörselskador. Bär hörselskydd när du arbetar med lastaren.



- Bär skyddshandskar.



- Bär skyddsskor närhelst du arbetar med lastaren.



- Bär skyddsglasögon när du hanterar hydrauliska komponenter.

4. Tekniska specifikationer

Tabell 2 - Sopvals med uppsamlare 1100 - Tekniska specifikationer

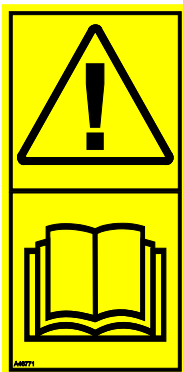
Produktnummer	A36883	A426229	A426231
Arbetsbredd:	1100 mm	1350 mm	1350 mm
Total vikt:	1374 mm	1577 mm	1577 mm
Sidoborste tillgänglig	Tillval A35698	Standard	Standard
Vattenspraysystem:	Tillval A37431	Tillval A37431	Standard
Vikt utan vattenspraysystem och sidoborste:	315 kg	315 kg	315 kg
Vikt, med sidoborste:	340 kg	340 kg	340 kg
Vattenspraysystem:	60 l, tomvikt 30 kg		
Uppsamlingsbehållare:	80 l, hydraulisk öppning		
Borsttyp:	500 mm, 33 individuellt utbytbara nylonborstskivor sidoborste: diameter 350 mm, nylon & stål		
Rekommenderat hydrauliskt flöde:	28 l/min		
Maximal inmatning av hydraulkraft:	35 l/min, 22,5 MPa (225 bar)		
Kompatibla AVANT lastarmodeller:	Se tabell 1, Avsett användningsändamål		

4.1 Redskapets säkerhetsdekalering och huvudkomponenter

Nedan listas de dekaleringar och märkningar som finns på redskapet. De måste vara synliga och läsbara på utrustningen. Ersätt otydlig eller saknad etikett. Nya etiketter finns tillgängliga via din återförsäljare eller kontaktinformationen som finns på höljet.



Se till att alla varningsdekaleringar är läsbara. Varningsskyltarna innehåller viktig säkerhetsinformation och de hjälper dig att identifiera och komma ihåg faror relaterade till utrustningen. Byt ut skadade eller saknade varningsdekaleringar med nya.



A46771




A46772



A46799



A46803

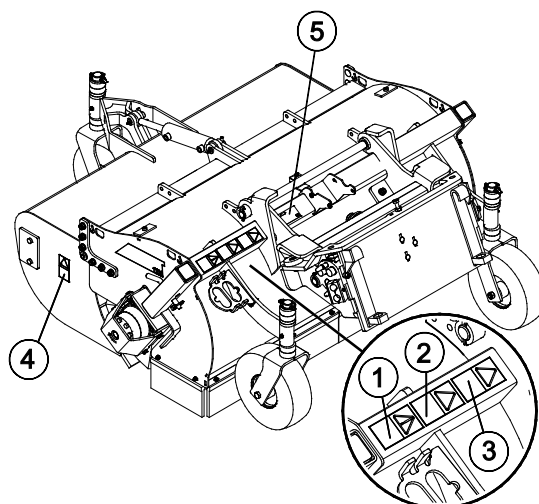
AVANT[®] Avant Tecno Oy Ylötie 1 FIN-33470 YLÖJÄRVI	
TYPE	No.
Max	kg l/min, MPa (bar)
2014	Made in EU www.avanttecno.com 

Arbetsredskapets typskylt

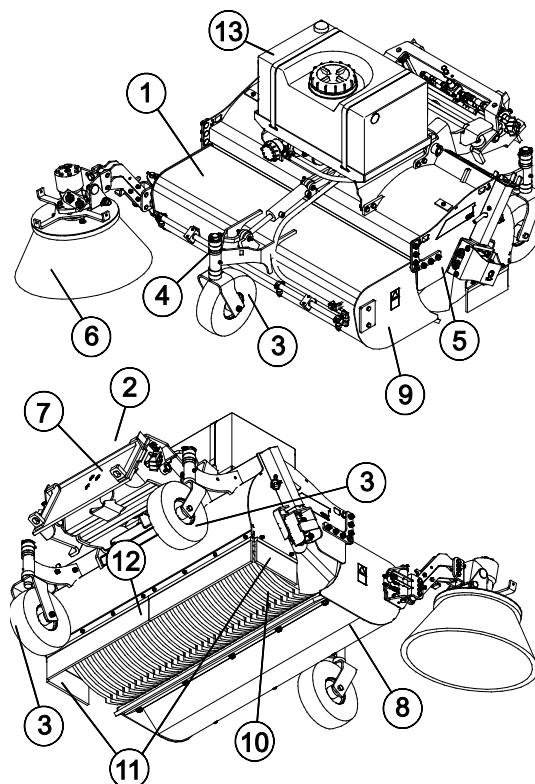
För att fästa en ny dekalering: Rengör ytan noggrant för att avlägsna allt fett. Låt det torka helt. Dra av skyddsfilmerna på dekaleringarna och tryck hårt för att fästa. Var försiktig så att du inte rör dekaleringens lim.

Tabell 3 - Dekalplaceringar och varningsmeddelanden

Dekal		Varningsmeddelande
1	A46771	Läs anvisningarna innan användning.
2	A46772	Gå aldrig under ett upphöjt redskap eller en upphöjd lastarbom; håll dig på avstånd från upphöjd utrustning.
3	A46803	Risk för krosskador, flytande redskapskonsol och vändning i sidled. Håll dig på avstånd från komponenter i rörelse.
4	A46799	Se upp för objekt som slungas ut; håll ett säkerhetsavstånd till utrustningen. (2 m), 2 st.
5	A423101	Typskylt


Tabell 4 - Sopvals med uppsamlare 1100 - Huvudkomponenter

1	Ram inklusive insamlingsbehållare
2	OptiFloat snabbkopplingsplattmekanism
3	Stödhjul, 3 st.
4	Stödhjulsjustering på varje hjul
5	Sidoskyddsplatta på båda sidorna
6	Sidoborste (tillvalsutrustning)
7	Hydraulisk ventil och säkerhetsventil
8	Skyddshölje till borsten
9	Insamlingsbehållarens lucka
10	Huvudborste
11	Sidoborstskjol
12	Bakre borstskjol
13	Vattentank (extrautrustning)



5. Koppla arbetsredskapet

Det är enkelt och går snabbt att fästa redskapet på lastaren, men det måste göras med försiktighet. Redskapet monteras på lastarbommen med hjälp av snabbkopplingsplattan på lastarbommen och redskapets motsvarighet.

Om redskapet inte är låst på lastaren kan det lossna från lastaren och orsaka en farlig situation. Lastaren får inte köras och bommen får aldrig lyftas om inte redskapet har låsts. Följ alltid kopplingsinstruktionerna nedan för att förhindra farliga situationer. Håll också säkerhetsinstruktionerna i denna handbok i minnet. Redskapet monteras på lastaren på följande sätt:

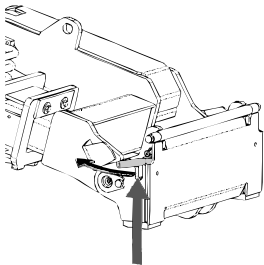


Klämrisk - Se till att ett olåst redskap inte kan röra sig eller välta. Uppehåll dig inte i utrymmet mellan redskapet och lastaren. Montera redskapet endast på jämna ytor.

Kör och lyft aldrig ett redskap som inte har låsts.

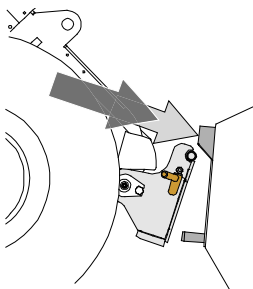
Avant snabbkopplingsystem:

Steg 1:



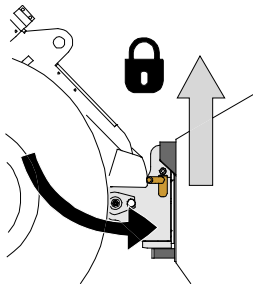
- Lyft upp snabbkopplingsplattans låsstift och vrid dem bakåt till skåran, så att de är låsta i det övre läget.
- Om lastaren är utrustad med ett hydrauliskt låsningssystem för redskapet, läs ytterligare anvisningar i relevanta handböcker om användningen av låsningssystemet.
- Säkerställ att hydraulslangarna och kabelhärvan inte är i vägen för monteringen.

Steg 2:



- Vrid snabbkopplingsplattan hydrauliskt till en snett framåtlutande position.
- Kör lastaren på redskapet. Om din lastare är utrustad med en teleskopbom kan du använda denna.
- Inrikta de övre stiften på lastarens snabbkopplingsplatta så att de hamnar under motsvarande konsoler på redskapet.

Steg 3:



- Lyft upp bommen något – dra bommens styrspak bakåt för att lyfta upp redskapet från marken.
- Vrid bommens styrspak åt vänster för att vrida snabbkopplingsplattans bottensektion på redskapet.
- Lås låsstiften manuellt eller lås den hydrauliska låsningen.
- **Kontrollera alltid att båda låsstiften har låsts.**



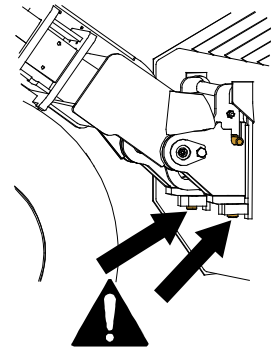
Klämrisk - Undvik att välta redskapet.

Överdriven lutning eller lyftning av ett olåst redskapet ökar risken för att redskapet ska tippa över. Använd inte automatisk låsning av låsstiften när redskapet lyfts mer än en meter från marken. Tippa eller höj inte redskapet mer om låsstiften inte återgår till normalläge när du tippar. Sänk ned redskapet på marken och säkra låsningen manuellt.



Risk för fallande objekt - Förhindra att redskapet faller ner.

Ett redskap som inte har låsts helt till lastaren kan falla på bommen eller mot maskinföraren, eller hamna under lastaren vid körning, vilket skulle leda till förlust av kontroll av lastaren. Kör och lyft aldrig ett redskapet som inte har låsts. Se till att låsstiften är i det nedre läget och når igenom redskapets fästen på båda sidor innan du flyttar eller lyfter redskapet.



Säkerställ att lastaren är kompatibel med redskapet. Förutom redskapets mekaniska kompatibilitet måste lastarens stabilitet, eventuell överbelastning av redskapet och lastarens styrsystems kompatibilitet säkerställas. Om du använder redskapet med en lastare som inte är lämplig att använda med den redskapsmodell du har, finns det risk att maskinen välter och att redskapet skadas på grund av överbelastning, förutom riskerna relaterade till okontrollerade rörelser hos redskapet och dess delar. Konsultera din Avant-återförsäljare innan du använder det här redskapet om din lastare inte finns listad i Tabell 1 på sidan 6.

5.1 Fastsättning av hydraulkopplingar

På Avants lastare ansluts hydraulslangarna med en multikoppling. Om du har en lastare i Avant 300–700-serierna med de konventionella kopplingarna och vill byta till multikopplingssystemet, ska du kontakta din Avant-återförsäljare eller serviceställe för anvisningar eller monteringservice.



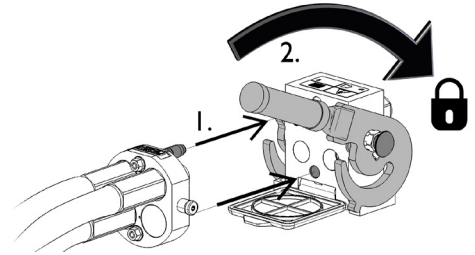
Risk för att redskapet kommer i rörelse och att hydraulolja sprutar ut - Koppla aldrig till eller från snabbkopplingar eller andra hydrauliska komponenter medan externhydraulikens styrspek är låst i på-läget eller om systemet är trycksatt. Om du ansluter eller kopplar ifrån hydraulkopplingar medan systemet är trycksatt, kan det leda till oavsiktliga rörelser hos arbetsredskapet eller utslungning av högtrycksvätska, vilket kan leda till allvarliga skador och brännskador. Följ den säkra stopproceduren innan du kopplar ifrån hydrauliken.

OBS!

Håll alla rördelar så rena som möjligt; använd skyddslocken både på arbetsredskapet och på lastaren. Smuts, is, etc. kan det göra märkbart svårare att använda rördelarna. Lämna aldrig slangarna hängande på marken; placera kopplingarna på hållaren på arbetsredskapet.

Ansluta till multikopplingsystemet:

1. Justera stiften i arbetsredskapets koppling med motsvarande hål i lastarens koppling. Multikopplingen ansluter inte om arbetsredskapets kontakt är upp och ned.
2. Anslut och låst multikopplingen genom att vrida spaken mot lastaren.

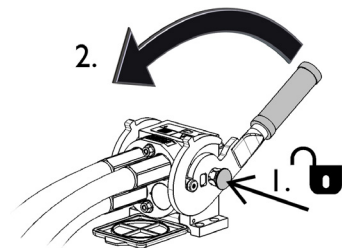


Spaken bör vara enkel att flytta hela vägen till dess låsposition. Om spaken inte glider smidigt, ska du kontrollera inriktningen och positionen för kopplingen och rengöra kontaktarna. Stäng även av lastaren och frigör resterande hydrauliskt tryck.

Koppla från multikopplingsystemet:

Innan du kopplar från, ska du ställa ned arbetsredskapet på en fast och jämn yta.

1. Stäng av lastarens hjälphydraulik.
2. Medan du trycker på upplåsningsknappen, vrid spaken för att koppla från kontakten.
3. När du är klar med åtgärden, sätt multikopplingen i dess hållare på arbetsredskapet.



Koppla från hydraulslangar:

Innan du kopplar från rördelarna, sänk ned arbetsredskapet till en säker position på en fast och jämn yta. Vrid styrspaken i hjälphydrauliken till dess neutrala läge.

OBS!

När du kopplar loss arbetsredskapet, koppla alltid först från hydraulkopplingarna innan du låser upp snabbkopplingsplattan, detta för att förhindra slangador och oljeläckage. Återmontera skyddslocken på rördelarna för att förhindra orenheter från att komma in i hydraulsystemet.

Frigöra resterande hydrauliskt tryck:

Om det fortfarande finns resttryck i arbetsredskapets hydraulsystem, går det ofta att koppla från hydraulkopplingarna, men det kan bli svårt att koppla dem nästa gång. Om rördelarna inte går att ansluta, måste resttrycket frigöras genom att vrida på styrspaken i lastarens hjälphydraulik när motorn är avstängd. Säkerställ att det inte kvarblir något resttryck i arbetsredskapets hydraulsystem genom att stänga av lastarens motor och flytta lastarens styrspak för hjälphydraulik bakåt och framåt innan du kopplar från kopplingarna.

5.2 Elektrisk anslutning

Redskapets elektriska funktioner:

Pumpen i tillvalet vattenspraysystem är elektrisk. Det elektriska vattenspraysystemet kan styras med den vanliga elselen som levereras med redskapet, eller med lastarens el-funktion för joystick.

5.2.1 För att ansluta redskapets elsele till lastaren

Från och med 2016 finns en integrerad elektrisk kontakt i redskapets multikontakt. En separat elsele levereras också med redskapet, för att göra det möjligt att ansluta och använda redskapet med lastare som inte är utrustade med strömbrytarpaketet.

Det finns tre sätt att ansluta den elektriska kontakten, beroende på utrustningen på lastaren och redskapet:

1. Om din lastare inte är utrustad med strömbrytarpaketet:

Använd den separata kabelsatsen med en strömbrytare som medföljer redskapet. Anslut kabeln till 12 V-uttaget intill lastarens förarplats och till eluttaget på redskapet.

1. Elektrisk kontakt, ansluts till 12 V-uttaget intill lastarens förarplats.

Mer information om lastarens eluttag finns i lastarens bruksanvisning.

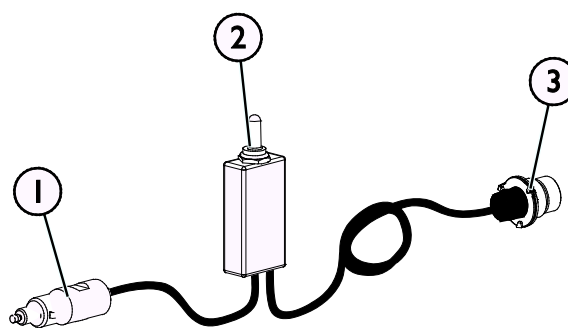
2. PÅ-AV-knapp

Placera brytaren i hytten där den är lättåtkomlig, men inte kan aktiveras oavsiktligt.

Denna kabel med brytare kan endast användas för att styra utkastarrörets vridning.

3. Anslut till eluttaget på redskapet.

Om redskapet är utrustat med ett eluttag som är integrerat i redskapets multikontakt: koppla loss elkabeln från multikontakten.



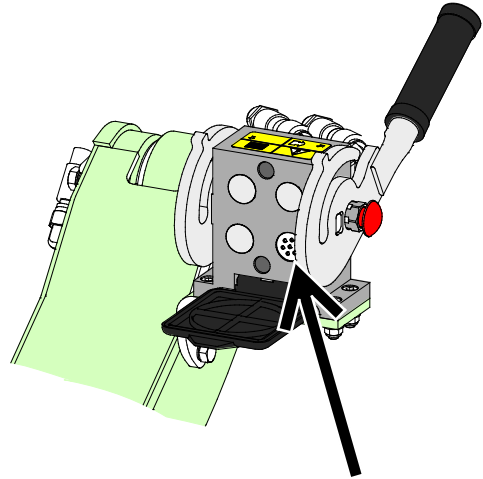
Kabelsele A3473 I

2. Om din lastare är

- utrustad med strömbrytarpaketet och
- lastaren är tillverkad **efter** 2016:

Om lastaren är utrustad med tillvalet el-funktion för joystick och dess eluttag är integrerat i multikopplingen är redskapets elselse ansluten när multikontakten är kopplad. Rengör båda multikontakterna innan du ansluter multikontakten.

Den separata elselsen A34731 behövs inte när lastaren är utrustad med strömbrytarpaketet.



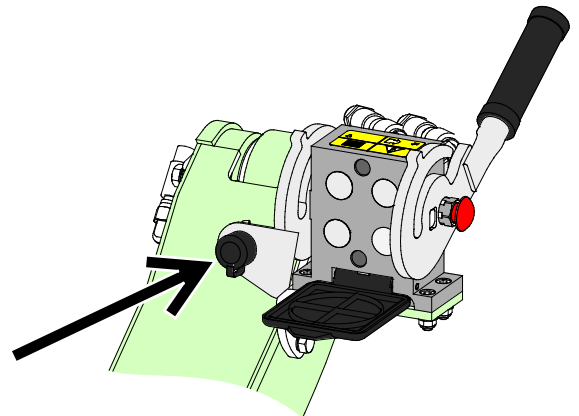
El-funktion för joystick, lastare tillverkad 2016 eller senare

3. Om din lastare är

- utrustad med strömbrytarpaketet och
- lastaren är tillverkad **före** 2016:

Anslut redskapets elkontakt till lastarens uttag om lastaren är utrustad med strömbrytarpaketet och det finns ett eluttag intill lastarens multikontakt.

Den separata elselsen A34731 behövs inte när lastaren är utrustad med strömbrytarpaketet.



El-funktion för joystick, lastare tillverkad 2015 eller tidigare

OBS!

Se till att elkablarna inte fastnar, kläms eller sträcks när utrustningen rör sig.

Med hjälp av tillvalet elfunktion för joystick som finns tillgängligt för lastaren, sitter redskapets styrspakar lättåtkomliga på bommens styrspak.

Mer information om lastarens eluttag finns i lastarens bruksanvisning.

6. Använda borsten

Kontrollera redskapet och arbetsområdet en gång till innan du börjar arbeta och se till att alla hinder har avlägsnats från arbetsområdet. En snabb inspektion av utrustningen och arbetsområdet före användning är ett sätt att säkerställa säkerheten och bästa prestandan. Öva på att använda redskapet och dess styrspakar i ett öppet och säkert område. Om du inte är bekant med lastaren som ska användas rekommenderas du att öva på användningen av den utan redskap.



WARNING

Risk för insnärjning - Lämna inte förarsätet medan borsten är i drift. Håll ett säkerhetsavstånd mellan borsten och andra personer, och stoppa borsten samt sänk ned den helt närhelst andra personer befinner sig i närheten av borsten. Utför aldrig något som helst underhålls- eller justeringsarbete om det finns risk för att borsten startar oavsiktligt. Stäng av lastarmotorn, stäng av hjälphydrauliken och sänk ned lastarbommen innan du går i närheten av redskapet.



WARNING

Fara för utslungade föremål - Håll kringstående på avstånd. Notera att redskapet kan slunga iväg sten, grus eller andra föremål i området med hög hastighet. Håll alltid ett säkerhetsavstånd på minst 2 meter till andra personer.



WARNING

Risk för att välta - Undvik överlastning. Lastaren kan välta när man hanterar för tunga laster eller på grund av dynamiska rörelser som orsakas av körning med och hantering av tung last. Skjut inte ut teleskopbommen när lasten närmar sig lastarens lyftkapacitet eller när lastarbommen är i horisontellt läge. När du märker att lastarens bakhjul håller på att lyfta från marken eller om lastarens lastindikator (om en sådan monterats) avger en ljudsignal:



- Sänk lugnt ned lasten och dra in teleskopbommen.
- Undvik plötsliga ändringar i hastighet och riktning närhelst lasten är upplyft
- Använd ytterligare motvikter efter behov

6.1 Kontroller före användning

- Innan du inleder arbetet ska du avlägsna större föremål, som inte kan samlas in med borsten från arbetsområdet.
- Kör försiktigt i ojämn terräng och observera vilken effekt tung last fram till på lastaren har på dess stabilitet och hantering.
- Före varje användning ska du kontrollera borstens funktion och säkerställa att borsten roterar fritt. Kontrollera att det inte finns något snöre eller annat främmande material som har surrat fast runt borsten. Kontrollera även skicket på och inställningen av sidoborsten.
- Säkerställ att utomstående håller sig på ett tryggt avstånd när utrustningen används. Låt inte någon beträda bommens riskområde eller stå rakt framför lastaren. Kontrollera också att du kan backa lastaren säkert. Anta aldrig att utomstående håller sig där du senast såg dem; i synnerhet barn dras ofta till rörlig utrustning.
- Kontrollera arbetsredskapets och lastarens allmänna skick samt att hydraulolja inte läcker ut. Arbetsredskapet får inte användas om lastarens hydraulsystem eller arbetsredskapet är defekt. Se kapitel 7 för underhållsanvisningar.
- Använd arbetsredskapet och lastarens styranordningar endast från förarplatsen. Säkerställ att lastaren och arbetsredskapet används på ett säkert sätt och för det avsedda ändamålet. Låt inte barn använda utrustningen.
- Använd aldrig lastaren eller arbetsredskap när du är påverkad av alkohol, droger, läkemedel som kan påverka omdömesförmågan eller orsaka sömnhet eller om du av andra, medicinska inte är kapabel att använda utrustningen.
- Kom ihåg rätt arbetsmetoder och lämna inte förarplatsen i onödan.

OBS!

Rengör lastarens oljekylare regelbundet; se lastarens användarmanual för ytterligare instruktioner. Överhettning av oljan minskar effekten och påverkar livslängden hos de hydrauliska komponenterna i både redskapet och lastaren.

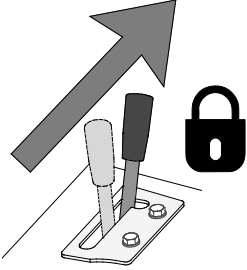
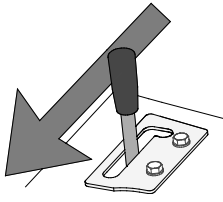
6.2 Kvalifikationer för maskinförare

Den som vill använda sopvalsen med uppsamlare måste:

- Vara bekant med redskapets avsedda användning.
- Veta hur man använder lastaren på ett säkert sätt under olika driftförhållanden.
- Läs och alltid följ instruktionerna i den här bruksanvisningen om redskapets användning.
- Förvara denna samt lastarens bruksanvisning tillgängligt.
- Säkerställ att lastaren och arbetsredskapet används på ett säkert sätt och för det avsedda ändamålet.
- Låt aldrig barn använda utrustningen.
- Använd aldrig lastaren eller arbetsredskap när du är påverkad av alkohol, droger, läkemedel som kan påverka omdömesförmågan eller orsaka sömnhet eller om du av andra, medicinska inte är kapabel att använda utrustningen.
- Fullborda eventuell obligatorisk utbildning som krävs av arbetsgivaren innan användning.

6.3 Manövrera borsten

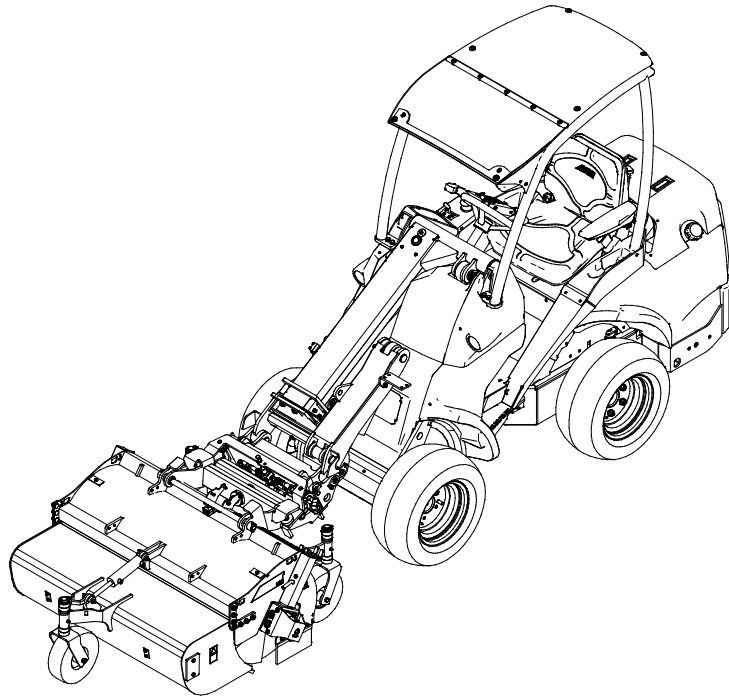
Borsten manövreras med lastarens hjälphydraulik. Borsten har två driftlägen:

Hjälphydraulikens styrspak: (eller elektriska styrspaksknappar):	Borsten på dess stödhjul:	Borsten upplyft från marken:
	Borstrotation	Stängd insamlingsbehållare
	-	Öppen insamlingsbehållare

OBS!

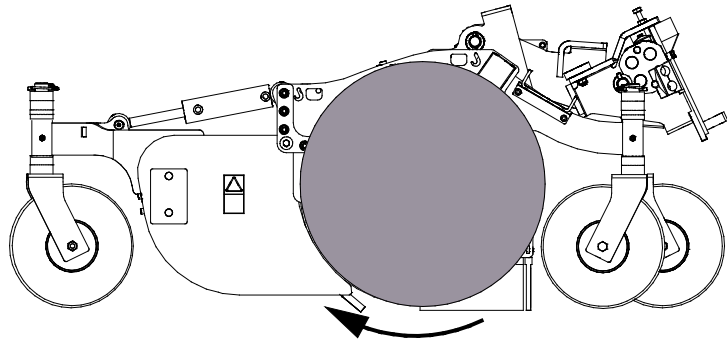
Kontrollera förvaringsstödens position innan du använder redskapet. Se anvisningarna i denna handbok.

Manövrera lastarens styrdon och dess redskap mjukt och försiktigt och undvik skarpa kurvor och plötslig förändring av hastighet eller riktning närhelst du använder sopvalsen med uppsamlare.

**Drifriktning:**

Borsten är endast avsedd att rotera i dess normala drifriktning, så att borsten fungerar som insamlingsborste.

Vid förflyttning av hjälphydraulikens styrspak mot dess låsta position roterar borsten såsom visas på den intilliggande bilden.

**OBS!**

Förhindra att borsthåren skadas genom att inte köra lastaren med borsten nedsänkt på marken utan att den roterar.

Rotationshastighet:

Uppnå bästa insamlingsresultat genom att använda högt motorvarvtal. Beroende på lastarmodellen och körhastigheten, kan en eller två hydraulpumpar användas. Observera att en onödigt hög rotationshastighet sliter ned borsten snabbare, så hastigheten bör ställas in efter driftförhållandena, materialet som hanteras och körhastigheten.

OBS!

Manövrera redskapet och håll hydraulflödet inom det rekommenderade området. Överskrid aldrig den maximala imatningen av hydraulenergi.

6.3.1 OptiFloat®

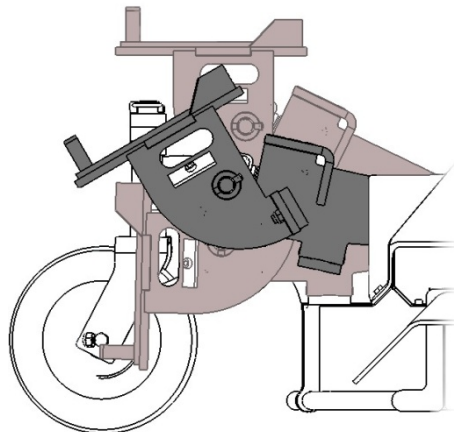
Redskapet är utrustat med ett mekaniskt flytsystem, vilket möjliggör effektiv drift i ojämna terränger. Begreppet flytsystem avser en länkkoppling som tillåter redskapet att följa markytans konturer utan att lastarbommen behöver röra sig. OptiFloat® svävsystem medger också effektiv tiltning av klipparen och det inte är nödvändigt att ha lastaren utrustad svävande bom.

Flytläget justeras från förarsätet med hjälp av lastarbommens kontroller, när redskapet är redo att börja användas.

För att ställa in Optifloat-länken till korrekt utgångsläge:

- Placera lastarbommen och dess snabbkopplingsplatta ungefär i mitten mellan ytterlägena för flytlänken.
- Mittenpositionen i den intilliggande figuren indikerar rätt grundinställning.

Flytsystemets effektivitet påverkas i hög grad av dess inställning. Om flytsystemet har satts för högt, är det lätt att redskapet blir hängande i luften. Om det är satt för lågt, är det lätt att lastarens framhjul lyfter från marken.



OBS!

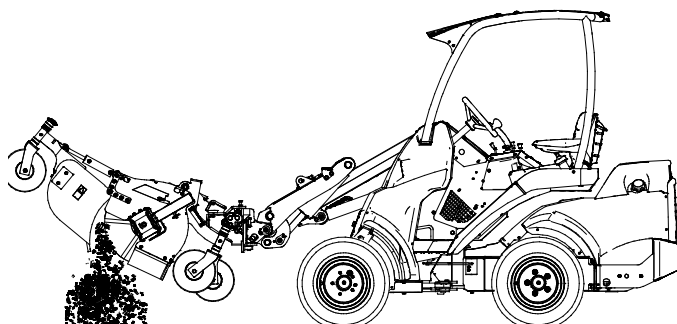
Undvik att trycka redskapet för hårt mot marken med lastarbommen för att undvika att skada det när du ställer in gräsklipparens flytlänk till rätt arbetsläge. Använd lastarbommens lyft- och tiltrörelser försiktigt.

6.4 Tömma uppsamlingsbehållaren

När insamlingsbehållaren är på väg att fyllas eller om allt skräp redan är uppsamlat, ska du stoppa borsten och köra till tömningsplatsen med borsten i en horisontell position eller lätt framåtlutad, detta för att förhindra material från att spillas ut från insamlingsbehållaren.

Vid tömning öppnas insamlingsbehållaren hydrauliskt framifrån under maskinen. Borsten insamlingsbehållare töms från förarsätet genom att förflytta hjälphydraulikens styrspak när borsten är upplyft från marken.

För att få ut allt material från behållaren, kan du förflytta hjälphydraulikens styrspak framåt och bakåt snabbt ett par gånger, detta för att röra behållaren lite grann, men undvik att skaka eller banka borsten hårt.



OBS!

Hjälphydraulikens styrspak förflyttar insamlingsbehållarens öppningscylindrar när borsten är upplyft från marken. Se till att behållaren är helt stängd innan du sänker ned redskapet på marken.

6.5 Justera drifthöjden

Borstens drifthöjd kan justeras med plastbussningar på stödhjulens vertikala axlar. Vilka inställningar som är mest lämpliga beror på driftområdet och på materialet som hanteras. Dessutom bör höjden justeras i takt med att borsten slits.

1. Lyft arbetsredskapet något från marken med hjälp av lastaren och stäng av motorn.
2. Ta av saxsprinten från det bärande hjulets vertikala axel. Dra hjulet från dess fäste.
3. Flytta några plasthylsor ovanför stödet till dess undersida eller vice versa, beroende på om du vill höja eller sänka redskapet.
4. Tryck axeln tillbaka genom stödet och sätt tillbaka saxsprinten.
5. Upprepa stegen 2–4 för varje hjul. Säkerställ att alla hjulen är monterade på samma höjd.



Höjden är enklast att justera medan redskapet är något upphöjt från marken med lastaren.



FARA

Risk för allvarlig skada eller död - Sänkning av bommen kan krossa personer som befinner sig under redskapet eller lastarbommen. Avbryt omedelbart användningen om någon riskerar att komma under ett redskap eller i området mellan lastaren och redskapet. Bommen eller arbetsredskapet kan oväntat röra sig även om lastaren har stängts av. Håll ett säkerhetsavstånd till riskområdet och till alla rörliga komponenter.

Rätt höjjustering:

Den hängande, flytande borstaxeln sänks ned till marken med rätt drifttryck. Sänk ne borste på dess hjul och ställ in flytläget till det rätta driftläget. Stödhjulen är rätt inställda när:

- insamlingsbehållarens gummikantplatta är nära borsten, men inte i kontakt med den
- sidoborstkjolarna är nära marken eller vidrör marken lätt

OBS!

Om borsten är inställd för lågt, kommer den att kräva mer effekt och borsten slits ned fort.

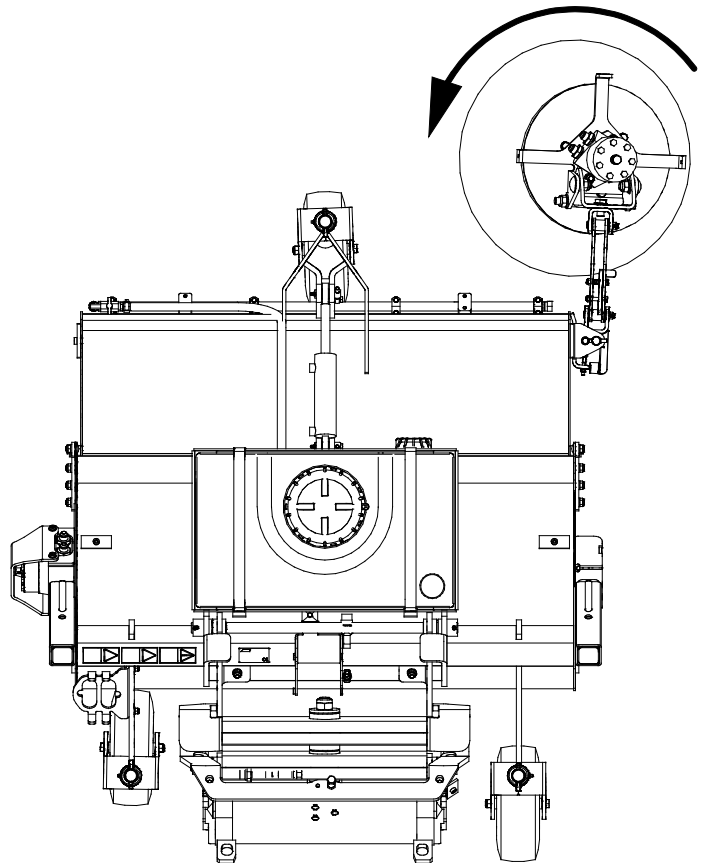
6.6 Sidoborste

Sopvalsen kan utrustas med en sidoborste.

Användning av sidoborsten förbättrar sopvalsens räckvidd vid arbete i närheten av till exempel väggar.

Sidoborsten roteras av sin egen individuella hydraulmotor och sidoborstens rotation kan justeras med ventilen på redskapet.

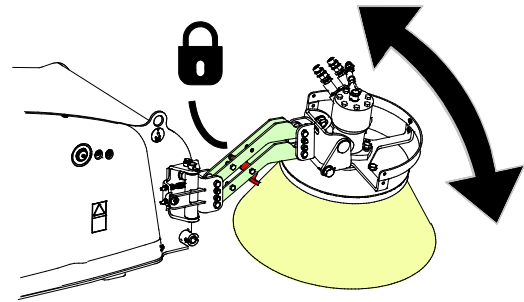
Sidoborsten roterar så att den sveper material mot sopvalsens främre del.



6.7 Ställa in sidoborsten

Lyfta och sänka:

Om sidoborsten inte behövs, kan den låsas i upphöjt läge med den röda låskonsolen.



Aktivering av sidoborsten:

Sidoborsten aktiveras eller stoppas med knoppen vid sopvalsens ventil.

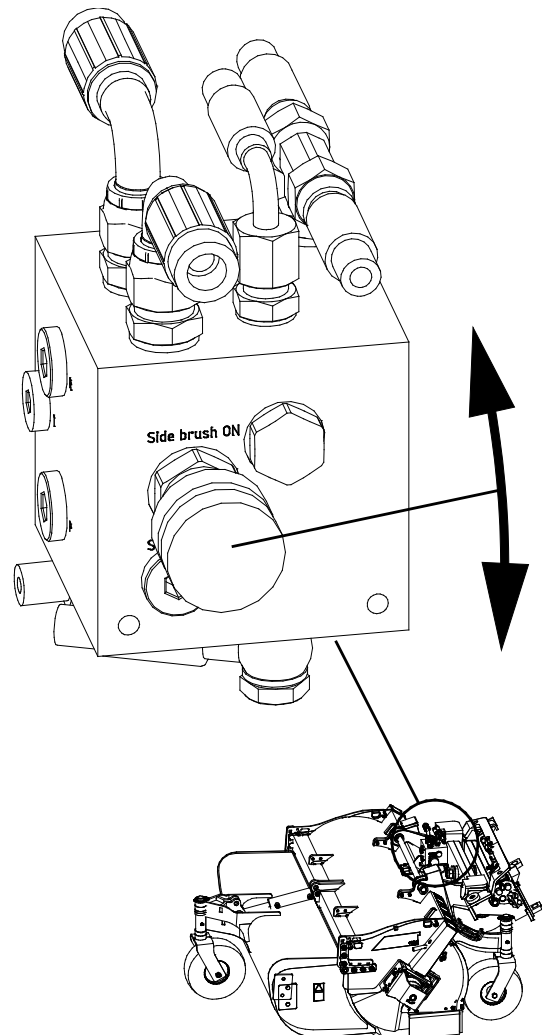
Lås skruven så att inställningen inte ändras då maskinen vibrerar.

För att stoppa sidoborsten:

- Vrid knoppen moturs för att stoppa sidoborsten.
- Sidoborsten aktiveras när skruven vrids medurs.

OBS!

Håll ventilreglaget i helt stängt eller öppet läge. Om du har inställningen i något annat läge kommer det snabbt att värma upp hydrauloljan. Ventilen är inte avsedd att styra sidoborstens hastighet.



6.8 Vattenspraysystem

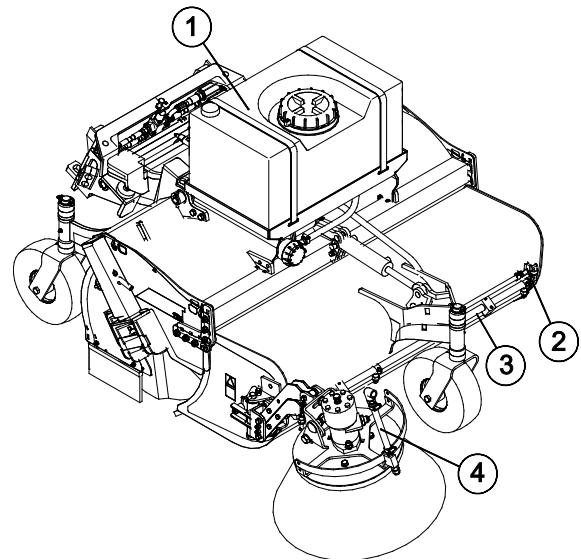
Ett vattenspraysystem finns tillgängligt för att minska spridningen av damm medan borsten används.

Systemet innehåller:

1. En 60-liters vattentank och en elektrisk pump under tanken
2. Avstängningsventil
3. Sprayrör med fyra munstycken

Spraysystemet är endast avsett för sprayning av vatten. Det är inte tillåtet att använda lösningsmedel eller rengöringsmedel, eftersom dessa kan skada komponenterna i systemet. Lämna inte vatten i tanken under längre perioder och se till att vattnet i systemet inte fryser.

4. Sidoborstens vattemunstycke (ingår i sidoborstuppsättningen)



OBS!

Avtappa systemet helt innan du lägger undan redskapet för förvaring i kalla förhållanden. Genom att tillsätta lite spolarvätska i tanken och köra det genom pumpen och munstyckena kan du förhindra att mindre mängder vatten fryser.

OBS!

Vattenspraysystemets pump skadas lätt om den tillåts köras torr. Se till att det finns vatten i tanken. När du är klar med användningen ska du stänga ventilen på vattenspraysystemet, detta för att förhindra att vattnet rinner ut. Kom även ihåg att öppna ventilen före användningen.

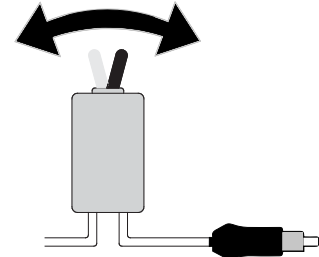
6.8.1 Användning av vattenspraysystemet

För att manövrera ett eventuellt monterat vattenspraysystem måste en elsele för vattenpumpen i sopvalsen anslutas till lastaren. Pumpen i vattenspraysystemet manövreras med antingen elbrytaralternativen eller el-funktionerna för joystick. Se sidan för mer information om hur man ansluter elselen till redskapet.

1. En elsele med PÅ-AV-knapp levereras med redskapet. Använd strömbrytaren för att slå på eller av pumpen till vattensystemet.

Se sidan för instruktioner om hur man ansluter elselen till redskapet.

Sätt brytaren i hytten så att den är lättåtkomlig, men inte kan aktiveras oavsiktligt.



1. Alternativt kan utkastarrörets vridning och klaffen för kashöjd styras med extraknapparna på joysticken, om din lastare är utrustad med tillvalet elfunktion för joystick.

Se sidan för instruktioner om hur man ansluter elselen till redskapet.

Pumpen i vattenspraysystemet manövreras med brytare 1 på strömbrytarpaketet. Andra styrspakar används inte med det här redskapet.

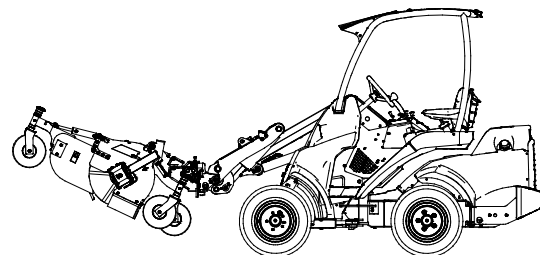


6.9 Transportläge



OBSERVERA

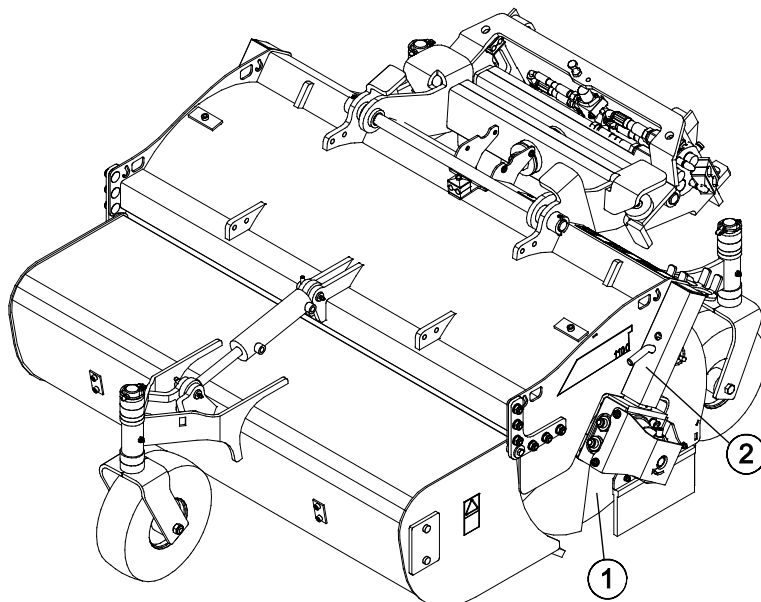
Håll lastaren stabil. Transportera alltid sopvalsen med uppsamlare så lågt och nära marken som möjligt. Håll teleskopbommen indragen under körning.



6.10 Förvaring av redskapet

Koppla loss och förvara redskapet på ett jämnt underlag, men undvik att lämna det vilandes på sina borst. Arbetsredskapet bör helst förvaras på ett ställe där det är skyddat mot direkt solljus, regn och extrema temperaturer. Säkerställ att redskapet inte kan röra på sig under förvaring. Klättra aldrig upp på arbetsredskapet.

Borstaxeln är ansluten på ett sätt som gör det möjligt för den att röra sig självständigt, så att borsten alltid pressas mot marken med rätt kraft. För att förhindra att det konstanta trycket permanent böjer borsten, måste redskapet lyftas upp med hjulen. Det finns också justeringsfästen (2) på båda sidor om borsten (1). Lås borsten med hjälp av justeringsfästena i översta läget under förvaring.



Vid längre förvaringstider bör du lyfta upp redskapet med hjulen för att inte borsten ska böjas, bättra på lacken där det behövs, smörja smörjpunkterna och olja in hydraulcylinderns synliga delar, detta för att förhindra rostskador.

6.11 Arbeta på ojämna underlag

Det är nödvändigt att iaktta försiktighet vid användning av utrustningen i lutande terräng och sluttningar. Kör långsamt särskilt på lutande, ojämna och hala ytor och undvik plötsliga ändringar i hastighet och riktning. Manövrera lastarens kontroller med försiktiga och jämna rörelser. Se upp för diken, hål i marken och andra hinder, då kollision med hinder kan orsaka att lastaren stjärper.

Maximal lyftkapacitet kan inte uppnås på lutande terräng. I horisontellt lutande terräng får lasten aldrig lyftas högt upp. Lastarens ledade ram bör hållas rak vid lyft av tunga laster; om du svänger lastaren under lasthanteringen minskar lastarens stabilitet, vilket i sin tur kan leda till att maskinen stjärper.

7. Montera en sidoborste

Sidoborsten kan monteras på båda sidorna om borsten. Som standard inkluderar sidoborstens monteringsuppsättning nödvändiga komponenter för att ansluta vattenspraysystemet till sidoborsten.

7.1 Kvalifikationskrav för monteringsarbete:

Kunskap och färdigheter beträffande hydraulisk montering krävs för att utföra monteringen. Ni rekommenderas överlämna monteringen av hydrauliska komponenter till kvalificerade servicetekniker. Varken tillverkaren eller dess representanter är ansvariga för skador eller förluster som uppkommer till följd av felaktiga eller ofullständiga monteringar. Om du har ytterligare frågor eller behöver hjälp med monterings tjänster, ska du kontakta din närmaste Avant-återförsäljare eller -serviceställe.



FARA

Risk för injektion av vätska under högt tryck genom huden. Monteringen omfattar montering av hydrauliska komponenter. Felaktig montering eller lösa anslutningar kan orsaka att högtrycksvätska slungas ut. Följ alla anvisningar och samtliga säkerhetsprocedurer beträffande hydraulisk montering noggrant.

Anvisningarna i det här kapitlet är avsedda för kvalificerade servicetekniker och personer med utbildning i och erfarenhet av hydrauliska monteringar.



VARNING

Risk för allvarliga personskador. Säkerhetsprocedurerna beträffande hydrauliska monteringar gäller både montering av nya komponenter och vid modifiering av befintliga hydrauliska system. Följande monteringsanvisningar inkluderar den nödvändiga informationen som du behöver vid monteringen, men det är endast tillåtet att montera eller modifiera om personen som utför arbetet kan göra det på ett säkert sätt.

Följande säkerhetsprocedurer och allmänna säkerhetsåtgärder beträffande hydrauliska system måste följas. Kontakta din lokala Avant-återförsäljare eller -serviceställe för mer information och för hjälp med monterings tjänster.

OBS!

Skydda miljön från läckande hydraulolja och förhindra att olja avtappas på marken. Om en hydraulslang lossnar, ska du hålla den upprätt eller igentäppt, så att läckaget blir så litet som möjligt.

OBS!

Rengör utrutningen noggrant innan du påbörjar monteringsarbetet och se till att till exempel smuts, damm och vatten inte kommer in i de hydrauliska komponenterna eller i hydrauloljan. Behåll skyddshöljerna på plats tills komponenterna kan monteras direkt. Följ säkerhetsprocedurerna och bär lämplig personlig skyddsutrustning.

7.2 Säkerhetsanvisningar för hydrauliska monteringar

Utslungning av vätska med högt tryck kan penetrera huden och orsaka allvarliga skador:



FARA

Risk för injektion av vätska under högt tryck genom huden - Ejektion av vätska under högt tryck kan penetrera huden och orsaka allvarliga skador.

Innan du hanterar hydrauliska komponenter, ska du se till att redskapets och lastarens hydrauliska system är helt tryckfritt. Hantera aldrig trycksatta anslutningar.

Håll aldrig handen hårt om eller i närheten av en anslutning då du drar åt eller öppnar den, eller då du söker efter läckage. Använd en bit kartong för att hitta läckage.

Uppsök genast läkarvård om hydraulvätska tränger igenom huden på dig. Även allmän hudkontakt med olja kan vara skadligt. Bär alltid skyddshandskar, skyddsglasögon och skyddskläder.



1. Låt det hydrauliska systemet i lastaren och i redskapet svalna helt innan du utför något som helst arbete på de hydrauliska systemen.
2. Se till att lastarbommen och redskapets övriga delar inte kommer åt att röra sig och därmed orsaka risk för kross- eller klämskador:
3. Sänk ned lastarbommen till dess lägsta position och sänk ned borsten ordentligt på marken. Bästa stabilitet uppnår du genom att hålla redskapet låst på lastaren.
4. Stäng av lastarmotorn.
5. Flytta hjälphydraulikens styrspak till dess yttersta läge flera gånger för att frisläppa resttrycket.
6. Koppla loss multikopplingen eller snabbkopplingarna från lastaren för att förhindra att ydrauloljan rinner ut.

7.3 Dra åt hydrauliska anslutningar

Dra åt anslutningarna försiktigt i enlighet med angivna anvisningar och säkerhetsprocedurer. Kom ihåg att anslutningen går sönder om du drar åt för hårt. Dra försiktigt åt basanslutningar med manuella verktyg med måttligt vridmoment. Vinkelanslutningarna bör dras åt sist, efter att slangarna har monterats i respektive klämma.

Avsmalnande anslutningar av JIC-typ:

- Smörj anslutningarnas inre ytor och gängor.
- En anslutning av JIC-typ dras inte åt endast med vridmoment och kräver inte mycket kraft vid någon punkt av åtdragningen. Överdriven åtdragning eller obalans gör så att anslutningen går sönder.
- Vrid anslutningen manuellt så långt det går och dra därefter lätt åt med verktyg för att säkerställa att anslutningen är korrekt gängad. Om du upptäcker en tydlig ökning av kraften som behövs, ska du dra åt anslutningen till dess slutliga åtdragning i 1/3 till 1/2 varv med verktyg.
- Efter åtdragningen ska du prova att vrida den hydrauliska slangen manuellt, anslutningen bör vara stilla.

OBS!

Testa för att hitta eventuellt läckage



FARA

Innan du kontrollerar efter läckage eller går i närheten av hydrauliska anslutningen, ska du göra följande för att undvika att trycksatt hydraulolja sprutar ut:

- Stäng av lastarmotorn.
- Gör det hydrauliska systemet helt tryckfritt.
- Torka de hydrauliska komponenterna helt rena för att lättare hitta eventuellt läckage.
- Lägg bitar av kartong runt anslutningarna för att upptäcka läckage.
- Starta motorn. Vid tomgång ska du manövrera hjälphydraulikens styrspak som kortast ett par gånger. Stäng av motorn, gör hydrauliken helt tryckfri och kontrollera efter eventuella tecken på läckage. Dra vid behov åt.
- Upprepa testet genom att gradvis öka motorvarvtalen och drifttiden. Använd båda riktningarna för styrspaken i hjälphydrauliken.



FARA

Risk för injektion av vätska under högt tryck genom huden - Kontrollera hydraulanslutningarnas åtdragning noga. Använd tomgångsvarvtal när du startar för första gången och håll ett säkerhetsavstånd på grund av risken för att hydraulvätska ska spruta ut. Stäng av lastaren och frisläpp resttrycket innan du kontrollerar efter läckage. Kom ihåg att använda och bära skyddsutrustning.

**FARA**

Risk för injektion av vätska under högt tryck genom huden - Testa aldrig åtdragningen av de hydrauliska komponenterna genom att hålla händerna i närheten av anslutningarna. Dra aldrig åt en trycksatt hydraulisk anslutning, eftersom anslutningen kan då gå sönder och oljan som frisläpps kan orsaka allvarliga skador.

Kontrollera dragningen av slangar och redskapets rörelser

Efter åtdragningen av de hydrauliska komponenterna, ska du noggrant testa redskapets rörelser. Kontrollera att hydraulslangarna inte töjs ut eller kläms i någon av lastarbommens eller redskapets lägen samt att slangarna inte kommer i kontakt med vassa kanter.

Efter noggrann kontroll av att slangarna är anslutna och anslutningarna åtdragna, ska du kontrollera anslutningarnas åtdragning såsom beskrivs nedan. Det hydrauliska systemet avluftar sig själv då lastarens hjälphydraulik används.

7.4 Montera en sidoborste eller byta monteringsida

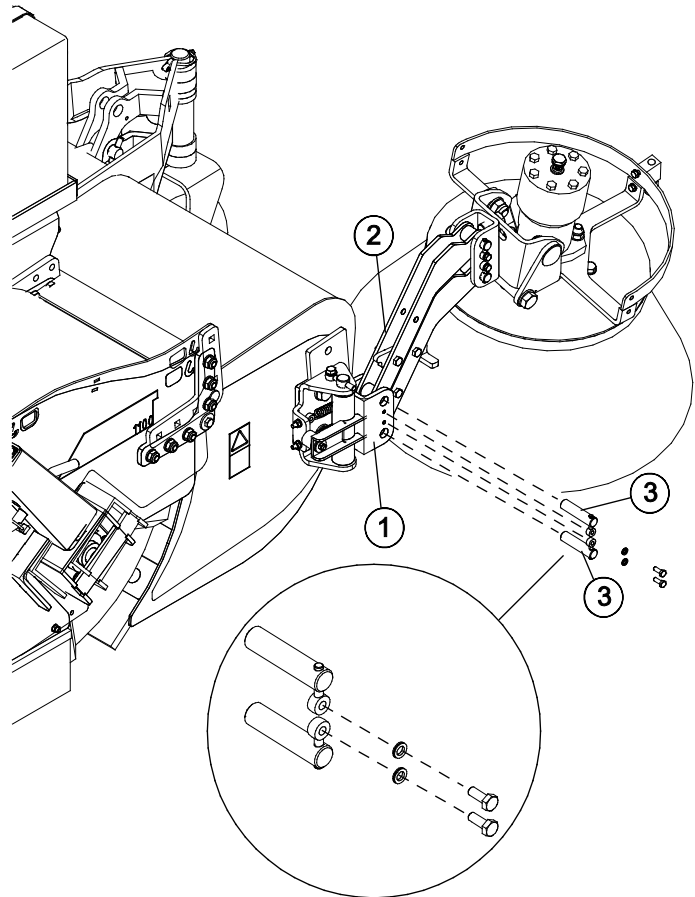
Det separata installationskitet A35698 för sidoborsten är vid leveransen färdig att monteras på borstens högra sida.

1. Montera sidoborstens monteringskonsol.
2. Kontrollera att hydraulmotorn är åt rätt håll.
3. Anslut alla hydraulslangar och se till att de inte hänger löst.
4. Kontrollera alla gjorda anslutningar noggrant och testa för läckage.

1. För att montera en sidoborste, ska u först montera konsolen (1) på borsten.

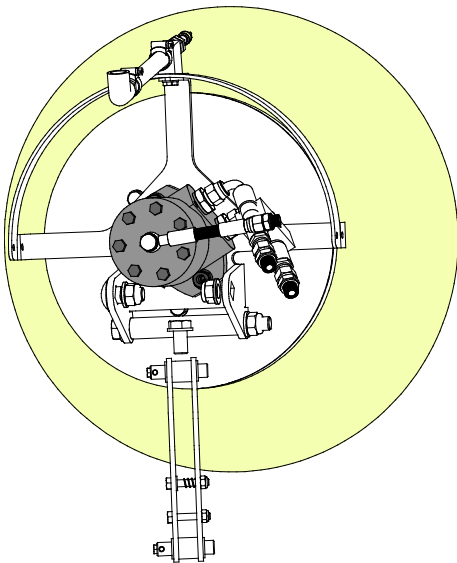
Montera borstarmen (2) med dess låsstift (3).

Den intilliggande bilden visar riktningen på monteringen då borsten monteras på höger sida av borsten.

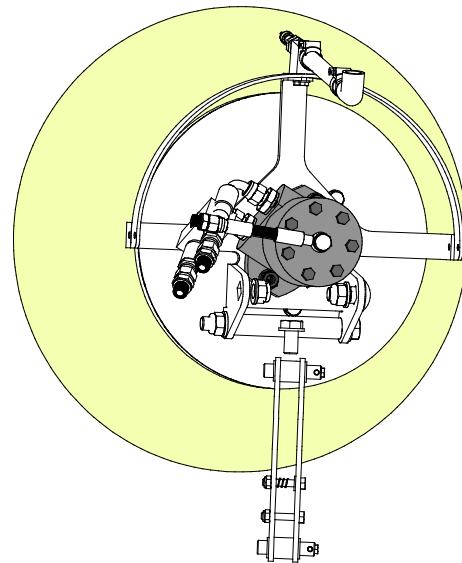


2. Hydraulmotorn måste monteras i enlighet med vilken sida borsten befinner sig på.

Positionen för hydraulmotorn och hydraulslangedningarna beror på vilken sida borsten är monterad på:

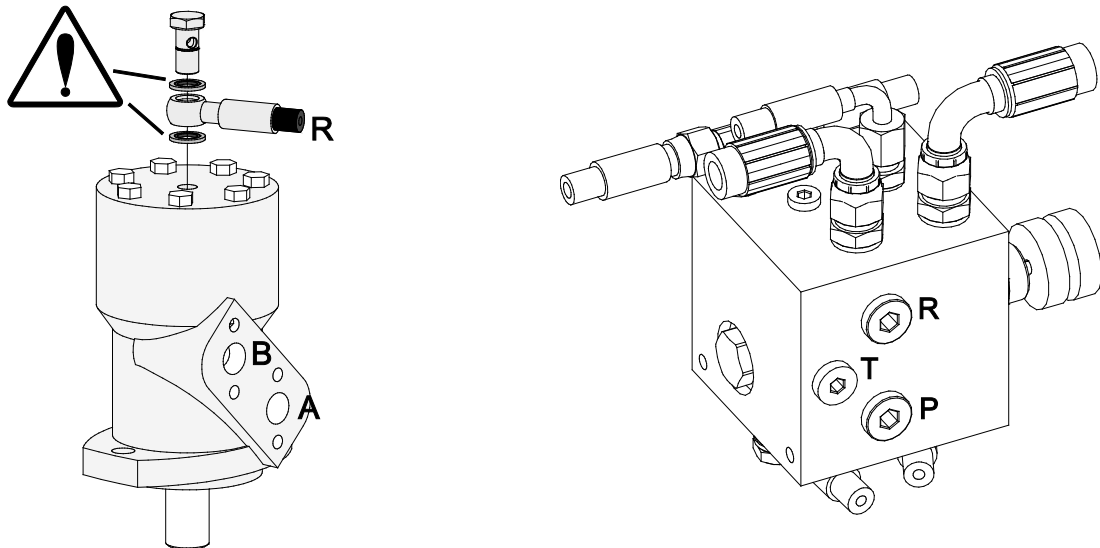


Montera sidoborsten på vänster sida



Montera sidoborsten på höger sida

3. ■ Hydraulanslutningarna för borstens ventil visas nedan i tabell 5.
- Du kan underlätta monteringen genom att markera båda ändena på varje slang till exempel med tejp, vilket gör det lättare att ansluta slangarna rätt.
 - Sedd uppifrån roterar hydraulmotorn medurs då trycket är anslutet till port A i motorn.
 - Dra hydraulslangarna så att de inte töjs, vrids eller böjs tvärt. Dra åt slangklämmorna efter att alla slangar och anslutningar har dragits åt till den slutliga åtdragningen.



Tabell 5 - Sidborste - Hydrauliska anslutningar

	Höger borste		Vänster borste		Ventilport
	A	B	A	B	
1 borste, höger (standardinställning)	P	T	-	-	
1 borste, vänster	-	-	T	P	

Hydraulmotorns avtappningsledning: R (ledig returledning)

8. Underhåll och service

Arbetsredskapet har utformats så att det är så underhållsfritt som möjligt. I det kontinuerliga underhållet ingår regelbunden rengöring och smörjning samt bevakning av arbetsredskapets skick. På grund av krossningsrisken som nedsänkbara maskindelar orsakar ska allt underhållsarbete göras när alla rörliga delar sänkts ned helt och arbetsredskapet ligger mot marken.



FARA

Risk för krosskada - Gå aldrig under upplyft redskap. Säkerställ att redskapet har erforderligt stöd under allt underhåll. Gå aldrig under ett upplyft redskap. Lastarens bom kan plötsligt sänkas under underhåll, även då lastarens motor inte är igång, vilket kan orsaka allvarliga skador. Allt underhåll och all service ska genomföras med arbetsredskapet i nedsänkt, säkert läge.

8.1 Inspektion av hydraulkomponenter

Kontrollera hydraulslangarna och hydraulikkomponenterna när lastaren är avstängd och trycket utsläppt. Använd inte redskapet om du har upptäckt ett fel i arbetsredskapets eller lastarens hydraulsystem. Läckande hydraulvätska kan penetrera huden och orsaka allvarliga skador. Uppsök utan dröjsmål läkare om hydraulvätskan penetrerar huden. Tvätta noga kroppsdelar som kommit i kontakt med hydraulolja med tvål och vatten. Vätskan är också skadlig för miljön och utsläpp måste förhindras. Reparera alla läckor så fort de har upptäckts eftersom en liten läcka snabbt kan bli stor. Använd endast hydraulolja som är godkänd för användning med Avant-lastare.



FARA

Risk för injektion av vätska under högt tryck genom huden - Släpp ut resttrycket före underhåll. Hantera inte hydraulsystemet när det är trycksatt, eftersom en koppling kan gå sönder och utsprutande olja orsaka allvarliga skador. Använd inte utrustningen om du har upptäckt ett fel i hydraulsystemet.



Kontrollera slangarna visuellt för sprickor och slitage. Om det finns tecken på läckage, kontrollera komponenten genom att hålla en bit kartong i området där du misstänker att läckan finns. Leta inte efter läckor genom att använda händerna. Bevaka slitaget på slangarna och stoppa driften om det yttersta lagret på någon av slangarna har slitits ut. Kontrollera dragningen av slangarna; justera slangklämmorna för att förebygga slitage på slangarna. Slangarna har en begränsad livslängd. Beroende på användningen måste alla slangar inspekteras grundligt senast efter 3–5 års användning och vid behov ska de bytas ut mot nya.

Om du hittar fel betyder detta att en hydraulslang eller -komponent måste bytas ut och utrustningen får inte användas förrän den har reparerats. Reservdelar får du hos din närmaste AVANT-återförsäljare eller en auktoriserad verkstad. Överlåt reparationer till professionella servicetekniker om du inte har lämplig kunskap och erfarenhet av hydraulsystem och säkert genomförande av reparationer.

8.2 Inspektion av metallkonstruktioner

Även redskapets metallkonstruktioner måste kontrolleras regelbundet. Kontrollera ockulärt för skador och inspektera snabbkopplingsfästena och området runt omkring dem noggrant. Redskapet får inte användas om det är deformerat, sprucket eller trasigt.

Svetsreparationer får endast utföras av professionella svetsare. Vid svetsning får endast metoder och tillsatser som lämpar sig för det stål som skopan är gjord av användas. Kontakta närmaste serviceställe för mer information om reparationer.

8.3 Rengöra arbetsredskapet

Rengör arbetsredskapet regelbundet för att undvika ansamling av smuts, vilket är mycket svårare att avlägsna. En högtryckstvätt och mildt rengöringsmedel kan användas för rengöring. Använd inte starka lösningsmedel och spraya inte rengöringsmedlet direkt mot de hydrauliska komponenterna eller etiketterna på arbetsredskapet.

Rengör insamlingsbehållaren noggrant och lämna inte något vatten i insamlaren. Töm vattenspraysystemet helt och hållet och spola av det.

8.4 Borste

Borsthåren i nylon har en lång livslängd under normala driftförhållanden. I takt med att borsten slits, minskar dess diameter och så småningom kommer den inte att kasta material med tillräcklig effekt för att uppnå god insamlingsprestanda.

Borsten består av flera parallella skivor som är anslutna på en axel. Om du upptäcker att en specifik del på borsten har skadats eller slitits klart mer än resten, kan det hända att skivorna måste arrangeras om på axeln för att uppnå en mer jämn förslitning. De skadade borstskivorna kan bytas ut individuellt, men vanligtvis bör en större sektion bytas ut för att upprätthålla en jämn borstprestanda. Om de skadade borstskivorna är klart mer slitna än de nya, bör alla skivorna bytas ut samtidigt. Stålborstskivor kan även finnas tillgängliga, mer information får du från din återförsäljare.

För att borstskivorna ska kunna bytas ut, måste borstaxeln avlägsnas. Borsten kan göras tätare i änden på axeln genom att sätta tre skivor åt samma håll på båda ändena av axeln. Skivorna hålls ihop på axeln av ett åtdragningsfläns. När flänsen dras åt, får den totala ihoptryckningen av skivorna utmed axeln inte överskrida 5–10 millimeter.

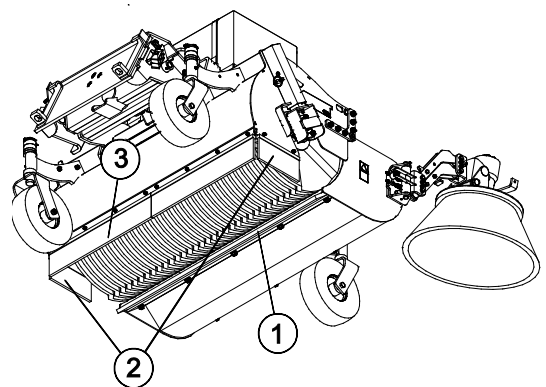
8.4.1 Sidoborste

Sidoborsten har borst av både nylon och stål. Håll sidoborsten och dess svängtappar rena, något annat underåll behövs inte.

8.4.2 Sidoborstskjolarna och gummikantplattan

För bästa insamlingsdrift och för att undvika att sprida damm, ska du övervaka borstskjolarna på sidorna och baktill samt gummiplattan, såsom visas på intilliggande bild. Byt vid behov ut dem.

1. Gummikantplatta A422983
2. Sidoborstskjol (2 st.) A423444
3. Bakre borstskjol (2 st.) A423445

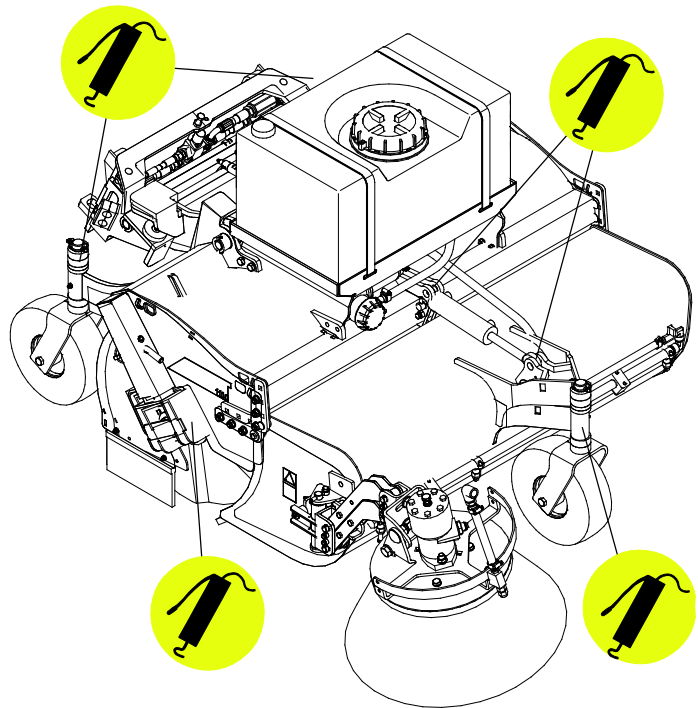


8.5 Smörjning

Det finns flera smörjpunkter på sopvalsen med uppsamlare, vilka visas i bilden nedan. Dessutom kan det, beroende på de valda tillvalen, finnas flera smörjpunkter på tillbehören.

Lämpliga smörjintervall är starkt beroende av driftsförhållandena. Tillräcklig smörjning av lederna måste säkerställas, och om lederna har blivit smutsiga måste smörjmedel tillsättas; tillsatt smörjmedel kommer att driva ut smuts från fogarna.

Rengör änden på nippeln före smörjningen. Applicera endast smörjmedelsmängden av ett par smörjmedelstryck åt gången.



9. Garantivillkor

Avant Tecno Oy ger arbetsredskap som de tillverkat en garanti på ett år (12 mån) från inköpsdatum.

Garantin omfattar följande reparationskostnader:

- Arbetskostnader om reparationen inte utförs på fabriken.
- Fabriken ersätter felaktiga komponenter eller tillbehör med nya.

Från fall till fall kan det överenskommas med fabriken om att fabriken ersätter kunden priset för komponenter som denne skaffat.

Garantin ersätter inte:

- Vanliga servicearbeten eller reserv- och sliddelar till dessa.
- Skador som orsakas av ovanliga användningsförhållanden eller -sätt, vårdslöshet, ändringar av maskinens konstruktion utan medgivande från Avant Tecno Oy, användning av andra än originaldelar eller bristande underhåll.
- Påföljder av ett fel, såsom att arbetet avbryts eller andra eventuella ytterligare skador.
- Rese- och/eller fraktkostnader på grund av reparation.

EY-vaatimustenmukaisuusvakuutus
EG-försäkran om överensstämmelse
EC Declaration of Conformity



Valmistaja / Tillverkare / Manufacturer:
 Osoite / Adress / Address:

AVANT TECNO OY
 Ylötie 1
 33470 YLÖJÄRVI, FINLAND

Vakuutamme täten, että alla mainitut tuotteet täyttävät konedirektiivin turvallisuus- ja terveysvaatimukset (direktiivi 2006/42/EY muutoksineen). Seuraavia yhdenmukaistettuja standardeja on sovellettu /

Vi försäkrar härmed att nedan beskrivna produkter överensstämmer med hälso- och säkerhetskrav i EG-maskindirektiv (EG-direktiv 2006/42/EG som ändrat). Följande harmoniserade standarder har tillämpats /

We hereby declare that the products listed below are in conformity with the provisions of the Machinery Directive (directive 2006/42/EC as amended). The following harmonized standards have been applied:

SFS-EN ISO 12100, SFS-EN ISO 4413

Mallit / Modeller / Models:

Avant	
Hydraulitoiminen keräävä harjalaite; Avant-kuormaaajan työlaite	A36883
Hydraulisk sopvals med uppsamlare; arbetsredskap för Avant lastare	A426229
HydraulicCollecting broom; attachment for Avant loaders	A426231



5.6.2018 Ylöjärvi, Finland

Risto Käkelä,
 Toimitusjohtaja / Verkställande direktör /
 Managing Director

Originalversion



AVANT[®]